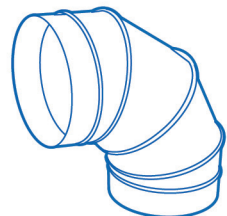
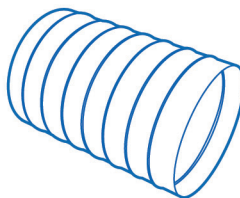
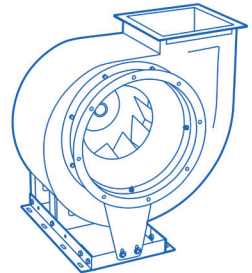
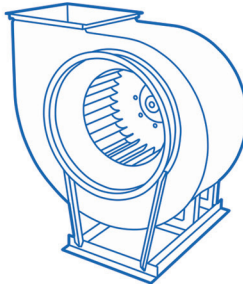
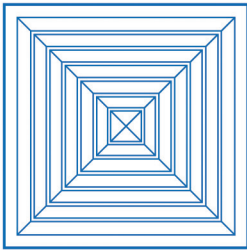
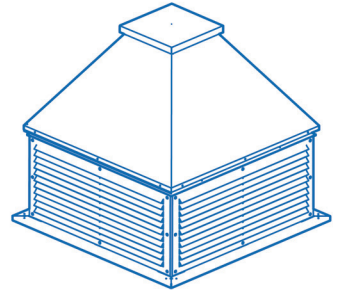
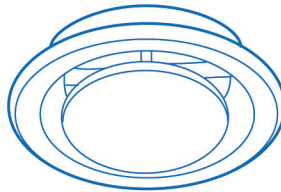
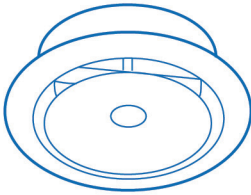
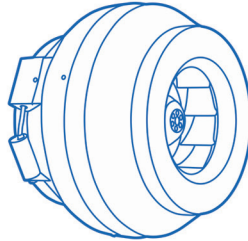
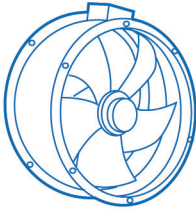
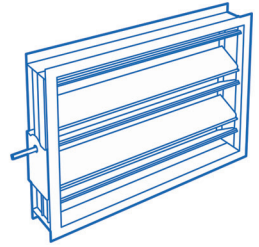
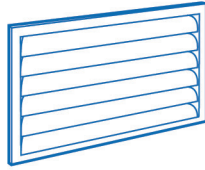




ЭЛЕКТРОННОЕ РУКОВОДСТВО ПО ЭКСПЛУАТАЦИИ

**КЛАПАНЫ ВОЗДУШНЫЕ
ТИПА ВК/ВКм/ВКп**

03.10.2023



СОДЕРЖАНИЕ

1 Назначение	2
2 Технические характеристики	3
3 Описание конструкции и принцип действия	7
4 Показатели надежности	8
5 Меры безопасности	9
6 Монтаж и подготовка к работе	9
7 Инструкция по эксплуатации и техническому обслуживанию	10
8 Возможные неисправности, их вероятные причины и способы устранения	10
9 Упаковка, хранение, транспортирование	11
10 Комплект поставки	11
11 Гарантии изготовителя	11
12 Электрические схемы подключения	12
13 Сертификация	12
14 Утилизация	12
15 Сведения о рекламациях	13

Руководство по эксплуатации (далее руководство) и технический паспорт (далее паспорт) является неотъемлемой частью клапана воздушного утепленного ВК, ВКм, ВКп (далее клапан).

Руководство содержит сведения, необходимые для правильной и безопасной эксплуатации клапана и поддержания его в исправном состоянии.

Печатные знаки

В настоящем руководстве используются следующие печатные знаки для упрощения понимания:



Важная информация

Термины и определения:

- работы – монтаж, демонтаж, обслуживание вентиляционного оборудования;
- пользователь – собственник, а равно владелец;
- специализированная организация - организация, осуществляющая деятельность по установке, техническому обслуживанию и ремонту;
- квалифицированный персонал – это обученный персонал соответствующий требованиям профессиональных стандартов, выполняющий работы по монтажу, демонтажу и обслуживанию вентиляционного оборудования, имеющий допуск для проведения работ.

1 НАЗНАЧЕНИЕ

1.1 Воздушные алюминиевые клапаны ВК, ВКм и воздушные алюминиевые клапаны с подогревом ВКп предназначены для регулирования расхода приточного, рециркуляционного или вытяжного воздуха в системах вентиляции и кондиционирования, а также для герметизации внутреннего объёма вентиляционных сетей, рабочее давление которых не превышает 1000 Па. Температура перемещаемой среды – от минус 30 °С до плюс 45 °С. Климатические условия и категории размещения клапанов по ГОСТ 15150 – УЗ. Основные элементы клапанов выполнены из алюминиевого профиля, что значительно снижает массу изделия при достаточно больших рабочих сечениях клапана. Профильные резиновые уплотнители, закрепляемые в местах сопряжения ламелей, существенно повышают коэффициент герметичности в данном узле. Высокая вариативность в выборе исполнительных механизмов клапана даёт возможность широкого выбора в плавности и точности регулирования расхода воздуха.

1.2 Воздушный алюминиевый клапан с подогревом ВКп комплектуется нагревательными элементами для прогрева ламелей в местах их соприкосновения при минусовых температурах. Подогрев клапана включается перед началом работы вентилятора на время не более 150 секунд и далее выключается.

1.3 Структура обозначения клапана:

Воздушный клапан ВК-700*400-РП

где: ВК – тип воздушного клапана;

700*400 – типоразмер клапана (LxH), мм;

РП – исполнение клапана с ручным приводом.

Воздушный клапан ВКп-600*350(Р-Ік/220)

где: ВКп – тип воздушного клапана с подогревом;

600*350 – типоразмер клапана (LxH), мм;

350(Р-Ік/220):

350 – сторона расположения привода;

Р- тип привода (Р - электрический реверсивный привод;

М - электромеханический привод с возвратной пружиной);

Ік – обозначение производителя привода (Ік – РОВЕН);

220 – напряжение питания привода, В.

2 ТЕХНИЧЕСКИЕ ХАРАКТЕРИСТИКИ

2.1 Минимальный размер клапана ВК – 100x100 мм, клапана ВКп – 100x100 мм, клапана ВКм – 200x200 мм, далее с шагом 50 мм в любом сочетании. Максимальный размер клапанов ВК, ВКп - 2900x2000 мм, ВКм - 1950x1800 мм.

2.2 Клапаны ВК/ВКп изготавливается с перегородкой при ширине (L) свыше или равной 1450 мм, клапаны ВКм – при ширине (L) свыше или равной 1200 мм. При конструкции клапанов с перегородкой и высотой (H) свыше 1м необходима установка двух приводов.

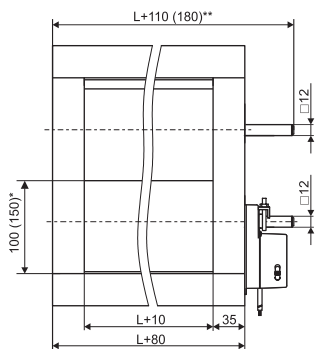
2.3 Управление клапаном ВК/ВКм осуществляется при помощи ручного регулятора (ручка входит в комплект поставки). По отдельному заказу возможна поставка электро-механического привода на 24 и 220 В. Вращающий момент привода зависит от площади фронтальной поверхности S (п.3.5 настоящего паспорта). Максимально допустимый вращающий момент – 50 Н•м.

2.4 Потребляемая мощность электронагревательных элементов зависит от длины ламели - длина до 800 мм \approx 400 Вт на 1 м², длина свыше 800 мм \approx 1 кВт на 1 м².

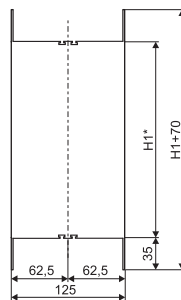
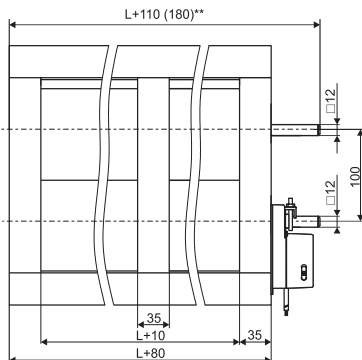
2.5 Габаритные и присоединительные размеры клапанов

2.5.1 Габаритные и присоединительные размеры клапанов типа ВКм

Конструкция ВКм без перегородки



Конструкция ВКм с перегородкой



* С целью обеспечения герметичности клапанов ВКм с высотой H кратной 50 мм зазор внизу изделия закрывается удлиненной ламелью (150 мм).

** Вылет оси: 110 мм - под ручной привод, 180 мм - под электропривод.

*** При высоте клапана $H=1000-1200$ устанавливается 1 стягивающая шпилька М8 длиной $L+80$, при высоте $H=1201-1500$ устанавливаются 2 шпильки, при высоте $H>1500$ – 3 шпильки.

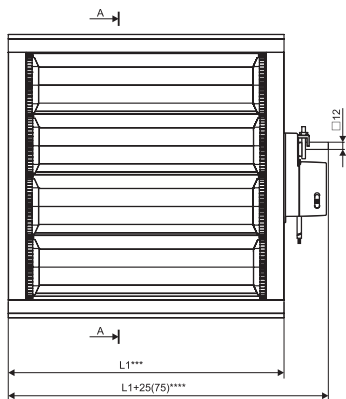
**** Количество осей по умолчанию – 1 шт, а дополнительные оси устанавливаются по запросу, под необходимое количество приводов.

2.5.2 Зависимость фактической высоты (H_1) от номинальной (H) клапанов типа ВКм (мм)

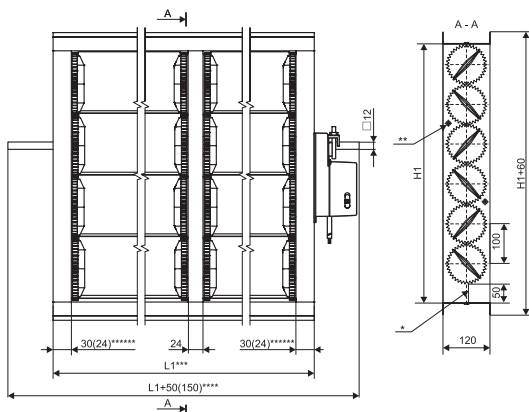
H	H1	H	H1	H	H1	H	H1	H	H1
100	111,7	500	510,5	900	909,3	1300	1308,1	1700	1706,9
150	161,2	550	560	950	958,8	1350	1357,6	1750	1756,4
200	211,4	600	610,2	1000	1009	1400	1407,8	1800	1806,6
250	260,9	650	659,7	1050	1058,5	1450	1457,3		
300	311,1	700	709,9	1100	1108,7	1500	1507,5		
350	360,6	750	759,4	1150	1158,2	1550	1557		
400	410,8	800	809,6	1200	1208,4	1600	1607,2		
450	460,3	850	859,1	1250	1257,9	1650	1656,7		

2.5.3 Габаритные и присоединительные размеры клапанов типа ВК/ВКп (мм)

Конструкция ВК/ВКп без перегородки



Конструкция ВК/ВКп с перегородкой



* С целью обеспечения герметичности клапанов ВК/ВКп с высотой H не кратной 100 мм зазор внизу изделия закрывается оцинкованным уголком.

** При высоте клапана $H=1000-1200$ устанавливается 1 стягивающая шпилька М8 длиной $L+50$, при высоте $H=1201-1500$ устанавливаются 2 шпильки, при высоте $H>1500$ – 3 шпильки.

*** Длина клапана ВК $L1 = L+60$, клапана ВКп $L1 = L+55$.

**** Вылет оси: 25мм – под ручной привод, 75 мм – под электропривод.

***** Количество осей по умолчанию для односекционного исполнения – 1 шт., для двухсекционного исполнения – 2 шт. Дополнительные оси устанавливаются по запросу, под необходимое количество и тип приводов.

***** В виду конструктивных особенностей боковина клапана ВК имеет длину 30 мм, а клапана ВКп 24 мм.

2.5.4 Зависимость фактической высоты ($H1$) от номинальной (H) клапанов типа ВК/ВКп (мм)

H	H1	H	H1	H	H1	H	H1	H	H1
100	109,2	500	514	900	918,8	1300	1323,6	1700	1728,4
150	159,2	550	564	950	968,8	1350	1373,6	1750	1778,4
200	210,4	600	615,2	1000	1020	1400	1424,8	1800	1829,6
250	260,4	650	665,2	1050	1070	1450	1474,8	1850	1879,6
300	311,6	700	716,4	1100	1121,2	1500	1526	1900	1930,8
350	361,6	750	766,4	1150	1171,2	1550	1576	1950	1980,8
400	412,8	800	817,6	1200	1222,4	1600	1627,2	2000	2032
450	462,8	850	867,6	1250	1272,4	1650	1677,2		

2.6 Мощности нагревательных элементов, установленных на клапанах ВКп, кВт

L, мм \ H, мм	200	250	300	350	400	450	500	550	600	650	700	750	800	850	900	950	1000	1050	1100	1150	1200	1250	1300	1350	1400	1450	1500	1550
200	0,008	0,01	0,012	0,014	0,016	0,018	0,02	0,022	0,024	0,026	0,028	0,03	0,032	0,034	0,2	0,2	0,2	0,2	0,2	0,2	0,2	0,2	0,17	0,17	0,17	0,17	0,06	0,062
300	0,016	0,02	0,024	0,028	0,032	0,036	0,04	0,044	0,048	0,052	0,056	0,06	0,064	0,068	0,4	0,4	0,4	0,4	0,4	0,4	0,4	0,4	0,34	0,34	0,34	0,34	0,12	0,124

L, mm H, mm																													
	200	250	300	350	400	450	500	550	600	650	700	750	800	850	900	950	1000	1050	1100	1150	1200	1250	1300	1350	1400	1450	1500	1550	
400	0.024	0.03	0.036	0.042	0.048	0.054	0.06	0.066	0.072	0.078	0.084	0.09	0.096	0.102	0.6	0.6	0.6	0.6	0.6	0.6	0.6	0.6	0.6	0.51	0.51	0.51	0.51	0.18	0.186
500	0.032	0.04	0.048	0.056	0.064	0.072	0.08	0.088	0.096	0.104	0.112	0.12	0.128	0.136	0.8	0.8	0.8	0.8	0.8	0.8	0.8	0.8	0.8	0.68	0.68	0.68	0.68	0.24	0.248
600	0.04	0.05	0.06	0.07	0.08	0.09	0.1	0.11	0.12	0.13	0.14	0.15	0.16	0.17	1	1	1	1	1	1	1	1	1	0.85	0.85	0.85	0.85	0.3	0.31
700	0.048	0.06	0.072	0.084	0.096	0.108	0.12	0.132	0.144	0.156	0.168	0.18	0.192	0.204	1.2	1.2	1.2	1.2	1.2	1.2	1.2	1.2	1.2	1.02	1.02	1.02	1.02	0.36	0.372
800	0.056	0.07	0.084	0.098	0.112	0.126	0.14	0.154	0.168	0.182	0.196	0.21	0.224	0.238	1.4	1.4	1.4	1.4	1.4	1.4	1.4	1.4	1.4	1.19	1.19	1.19	1.19	0.42	0.434
900	0.064	0.08	0.096	0.112	0.128	0.144	0.16	0.176	0.192	0.208	0.224	0.24	0.256	0.272	1.6	1.6	1.6	1.6	1.6	1.6	1.6	1.6	1.6	1.36	1.36	1.36	1.36	0.48	0.496
1000	0.072	0.09	0.108	0.126	0.144	0.162	0.18	0.198	0.216	0.234	0.252	0.27	0.288	0.306	1.8	1.8	1.8	1.8	1.8	1.8	1.8	1.8	1.8	1.53	1.53	1.53	1.53	0.54	0.558
1100	0.08	0.1	0.12	0.14	0.16	0.18	0.2	0.22	0.24	0.26	0.28	0.3	0.32	0.34	2	2	2	2	2	2	2	2	2	1.7	1.7	1.7	1.7	0.6	0.62
1200	0.088	0.11	0.132	0.154	0.176	0.198	0.22	0.242	0.264	0.286	0.308	0.33	0.352	0.374	2.2	2.2	2.2	2.2	2.2	2.2	2.2	2.2	2.2	1.87	1.87	1.87	1.87	0.66	0.682
1300	0.096	0.12	0.144	0.168	0.192	0.216	0.24	0.264	0.288	0.312	0.336	0.36	0.384	0.408	2.4	2.4	2.4	2.4	2.4	2.4	2.4	2.4	2.4	2.04	2.04	2.04	2.04	0.72	0.744
1400	0.104	0.13	0.156	0.182	0.208	0.234	0.26	0.286	0.312	0.338	0.364	0.39	0.416	0.442	2.6	2.6	2.6	2.6	2.6	2.6	2.6	2.6	2.6	2.21	2.21	2.21	2.21	0.78	0.806
1500	0.112	0.14	0.168	0.196	0.224	0.252	0.28	0.308	0.336	0.364	0.392	0.42	0.448	0.476	2.8	2.8	2.8	2.8	2.8	2.8	2.8	2.8	2.8	2.38	2.38	2.38	2.38	0.84	0.868
1600	0.12	0.15	0.18	0.21	0.24	0.27	0.3	0.33	0.36	0.39	0.42	0.45	0.48	0.51	3	3	3	3	3	3	3	3	3	2.55	2.55	2.55	2.55	0.9	0.93
1700	0.128	0.16	0.192	0.224	0.256	0.288	0.32	0.352	0.384	0.416	0.448	0.48	0.512	0.544	3.2	3.2	3.2	3.2	3.2	3.2	3.2	3.2	3.2	2.72	2.72	2.72	2.72	0.96	0.992
1800	0.136	0.17	0.204	0.238	0.272	0.306	0.34	0.374	0.408	0.442	0.476	0.51	0.544	0.578	3.4	3.4	3.4	3.4	3.4	3.4	3.4	3.4	3.4	2.89	2.89	2.89	2.89	1.02	1.054
1900	0.144	0.18	0.216	0.252	0.288	0.324	0.36	0.396	0.432	0.468	0.504	0.54	0.576	0.612	3.6	3.6	3.6	3.6	3.6	3.6	3.6	3.6	3.6	3.06	3.06	3.06	3.06	1.08	1.116
2000	0.152	0.19	0.228	0.266	0.304	0.342	0.38	0.418	0.456	0.494	0.532	0.57	0.608	0.646	3.8	3.8	3.8	3.8	3.8	3.8	3.8	3.8	3.8	3.23	3.23	3.23	3.23	1.14	1.178

L, mm H, mm																											
	1600	1650	1700	1750	1800	1850	1900	1950	2000	2050	2100	2150	2200	2250	2300	2350	2400	2450	2500	2550	2600	2650	2700	2750	2800	2850	2900
200	0.058	0.06	0.062	0.064	0.066	0.068	0.07	0.072	0.074	0.076	0.078	0.08	0.082	0.084	0.086	0.088	0.09	0.092	0.09	0.096	0.098	0.1	0.102	0.1	0.106	0.108	0.11
300	0.117	0.121	0.125	0.129	0.133	0.137	0.141	0.145	0.149	0.153	0.157	0.161	0.165	0.169	0.173	0.177	0.181	0.185	0.19	0.193	0.197	0.201	0.205	0.21	0.213	0.217	0.221
400	0.175	0.181	0.187	0.193	0.199	0.205	0.211	0.217	0.223	0.229	0.235	0.241	0.247	0.253	0.259	0.265	0.271	0.277	0.28	0.289	0.295	0.301	0.307	0.31	0.319	0.325	0.331
500	0.234	0.242	0.25	0.258	0.266	0.274	0.282	0.29	0.298	0.306	0.314	0.322	0.33	0.338	0.346	0.354	0.362	0.37	0.38	0.386	0.394	0.402	0.41	0.42	0.426	0.434	0.442
600	0.292	0.302	0.312	0.322	0.332	0.342	0.352	0.362	0.372	0.382	0.392	0.402	0.412	0.422	0.432	0.442	0.452	0.462	0.47	0.482	0.492	0.502	0.512	0.52	0.532	0.542	0.552
700	0.35	0.362	0.374	0.386	0.398	0.41	0.422	0.434	0.446	0.458	0.47	0.482	0.494	0.506	0.518	0.53	0.542	0.554	0.57	0.578	0.59	0.602	0.614	0.63	0.638	0.65	0.662
800	0.409	0.423	0.437	0.451	0.465	0.479	0.493	0.507	0.521	0.535	0.549	0.563	0.577	0.591	0.605	0.619	0.633	0.647	0.66	0.675	0.689	0.703	0.717	0.73	0.745	0.759	0.773
900	0.467	0.483	0.499	0.515	0.531	0.547	0.563	0.579	0.595	0.611	0.627	0.643	0.659	0.675	0.691	0.707	0.723	0.739	0.76	0.771	0.787	0.803	0.819	0.84	0.851	0.867	0.883
1000	0.526	0.544	0.562	0.58	0.598	0.616	0.634	0.652	0.67	0.688	0.706	0.724	0.742	0.76	0.778	0.796	0.814	0.832	0.85	0.868	0.886	0.904	0.922	0.94	0.958	0.976	0.994
1100	0.584	0.604	0.624	0.644	0.664	0.684	0.704	0.724	0.744	0.764	0.784	0.804	0.824	0.844	0.864	0.884	0.904	0.924	0.94	0.964	0.984	1.004	1.024	1.04	1.064	1.084	1.104
1200	0.642	0.664	0.686	0.708	0.73	0.752	0.774	0.796	0.818	0.84	0.862	0.884	0.906	0.928	0.95	0.972	0.994	1.016	1.04	1.06	1.082	1.104	1.126	1.15	1.17	1.192	1.214
1300	0.701	0.725	0.749	0.773	0.797	0.821	0.845	0.869	0.893	0.917	0.941	0.965	0.989	1.013	1.037	1.061	1.085	1.109	1.13	1.157	1.181	1.205	1.229	1.25	1.277	1.301	1.325
1400	0.759	0.785	0.811	0.837	0.863	0.889	0.915	0.941	0.967	0.993	1.019	1.045	1.071	1.097	1.123	1.149	1.175	1.201	1.23	1.253	1.279	1.305	1.331	1.36	1.383	1.409	1.435
1500	0.818	0.846	0.874	0.902	0.93	0.958	0.986	1.014	1.042	1.07	1.098	1.126	1.154	1.182	1.21	1.238	1.266	1.294	1.32	1.35	1.378	1.406	1.434	1.46	1.49	1.518	1.546
1600	0.876	0.906	0.936	0.966	0.996	1.026	1.056	1.086	1.116	1.146	1.176	1.206	1.236	1.266	1.296	1.326	1.356	1.386	1.42	1.446	1.476	1.506	1.536	1.57	1.596	1.626	1.656
1700	0.934	0.966	0.998	1.03	1.062	1.094	1.126	1.158	1.19	1.222	1.254	1.286	1.318	1.35	1.382	1.414	1.446	1.478	1.51	1.542	1.574	1.606	1.638	1.67	1.702	1.734	1.766
1800	0.993	1.027	1.061	1.095	1.129	1.163	1.197	1.231	1.265	1.299	1.333	1.367	1.401	1.435	1.469	1.503	1.537	1.571	1.6	1.639	1.673	1.707	1.741	1.77	1.809	1.843	1.877
1900	1.051	1.087	1.123	1.159	1.195	1.231	1.267	1.303	1.339	1.375	1.411	1.447	1.483	1.519	1.555	1.591	1.627	1.663	1.7	1.735	1.771	1.807	1.843	1.88	1.915	1.951	1.987
2000	1.11	1.148	1.186	1.224	1.262	1.3	1.338	1.376	1.414	1.452	1.49	1.528	1.566	1.604	1.642	1.68	1.718	1.756	1.79	1.832	1.87	1.908	1.946	1.98	2.022	2.06	2.098

3 ОПИСАНИЕ КОНСТРУКЦИИ И ПРИНЦИП ДЕЙСТВИЯ

3.1 Клапаны ВК/ВКп состоят из корпуса, поворотных ламелей, профильных резиновых морозоустойчивых уплотнений (закрепляемых в местах сопряжения ламелей), опорных пластин, шестерен, привода и нагревательных элементов (только для клапанов ВКп).

Корпус собирается с помощью самонарезающих винтов, в пазах профиля размещаются пластмассовые втулки, выполняющие роль подшипников и опор для шестерен и осей ламелей. К втулкам крепятся пластмассовые шестерни, осуществляющие кинематическую связь между ламелями. Приводная ось клапана имеет круглое сечение $\varnothing 12$ мм. Внутри ламелей клапанов типа ВКп установлены нагревательные элементы.

3.2 Клапан ВКм состоит из корпуса с усиленным профилем, поворотных ламелей, профильных резиновых морозоустойчивых уплотнителей (закрепляемых в местах сопряжения ламелей), опорных пластин, шестерен и привода.

Корпус собирается с помощью самонарезающих винтов, во внутренней полости профиля корпуса размещаются пластмассовые шестерни, осуществляющие кинематическую связь между ламелями. В пазах профиля расположены пластмассовые пластины, выполняющие роль подшипников и опор для шестерен и осей ламелей, которые так же закрывают внутренний передаточный механизм клапана (шестерни) от повреждений и иных внешних воздействий. Приводная ось клапана представляет собой квадрат со стороной 12 мм и может быть расположена на любой стороне клапана в зависимости от выбора стороны обслуживания всей конструкции в целом.

3.3 С целью обеспечения герметичности клапанов ВК/ВКп с высотой H не кратной 100 мм зазор внизу изделия закрывается дополнительным профилем. Зазор внизу изделия клапанов ВКм закрывается удлинённой ламелью (150 мм).

3.4 При высоте клапанов $H=1000-1200$ мм устанавливается 1 стягивающая шпилька М8 длиной $L+50$ мм для клапанов ВК/ВКп и длиной $L+80$ мм для клапанов ВКм; при высоте $H=1201-1500$ мм устанавливаются 2 шпильки, при высоте $H>1500$ мм – 3 шпильки.

При наличии в конструкции клапана перегородки - необходима установка двух приводов.

3.5 Таблица используемых приводов

3.5.1 Характеристики приводов производства РОБЕН

Характеристика	С возвратной пружиной			Без возвратной пружины				
	RWF05-220	RWF05-24	RWF08-220	RWE05-220	RWE05-24P	RWE10-220	RWE10-24P	
Время поворота, с, не более	55...75 (возвратная пружина <25)		100...120 (возвратная пружина <25)	60...90	70...100	80...100		
Крутящий момент, Нм	5		8	5		10		
Площадь заслонки, м ²	<1,0		<1,5	<1,0		<2,0		
Напряжение электропитания привода, В	220	24	220	220	24	220	24	
Потребляемая мощность, Вт	во время вращения	5,0	5,0	5,0	2,0	1,5	1,5	2,0
	в состоянии покоя	3,5	3,5	3,5	1,0	0,5	0,5	1,0
Рабочая температура, °С	-30...+50	-30...+50	-30...+50	-30...+50	-30...+50	-30...+50	-30...+50	
Степень защиты	IP54	IP54	IP54	IP54	IP54	IP54	IP54	
Вес, кг	1,8	1,8	2,4	0,55	0,55	1,0	1,0	

4 ПОКАЗАТЕЛИ НАДЕЖНОСТИ

4.1 Срок хранения – 24 месяца.

4.2 Средний срок службы до капитального ремонта – 20000 часов.

4.3 Нарabотка на отказ – 8000 часов.

4.4 Критерии отказов клапанов:

- нарушение соединений и конструктивных зазоров клапана приводящее к прекращению (полному или частичному) функционированию клапана;
- выход из строя привода клапана (если привод предусмотрен комплектацией);
- выход из строя саморегулирующегося электронагревательного кабеля.

4.5 Критерии предельных состояний:

- предельный износ или разрушение саморегулирующегося электронагревательного кабеля, приводящее к неустранимому нарушению требований безопасности.
- предельное состояние привода, требующее его замены.

5 МЕРЫ БЕЗОПАСНОСТИ

5.1 К работе с клапаном допускаются лица, имеющие достаточную квалификацию для монтажа клапана, изучившие настоящее руководство и прошедшие инструктаж по технике безопасности с учетом местных особенностей систем.

5.2 Запрещается обслуживание и ремонт клапана при аварийных ситуациях.

5.3 При монтажных и ремонтных работах с клапаном запрещается:

- приступать к осмотру без отключения вентиляции;
- прикасаться к подвижным элементам клапана в момент ожидаемого срабатывания.

5.4 Клапан с электроприводом и электроподогревом должен быть заземлен в соответствии с правилами устройства электроустановок.



Не допускается прямое попадание осадков на клапан.

6 МОНТАЖ И ПОДГОТОВКА К РАБОТЕ

6.1 Подготовка к работе

6.1.1 К монтажу и эксплуатации клапана допускаются лица, изучившие устройство и прошедшие инструктаж по соблюдению правил техники безопасности.

6.1.2 Перед монтажом клапана необходимо произвести его внешний осмотр. Замеченные повреждения, вмятины, полученные в результате неправильной транспортировки или хранения, устранить.

6.2 Монтаж

6.2.1 Установка и подключение клапана должна производиться квалифицированным, опытным персоналом.

6.2.2 Клапан рекомендуется монтировать после завершения строительно-монтажных и отделочных работ в помещениях, где он будет установлен, для предотвращения попадания строительного мусора, краски, побелки и т.п. во внутреннюю полость изделия, либо на токоведущие элементы, либо элементы вращения и герметизации, так как это может нарушить работоспособность изделия.



Транспортировочную шпильку регулировать после установки клапана в проем. При регулировке обеспечить соответствие геометрических размеров проходного сечения клапана и свободное вращение ламелей.

6.2.3 Монтаж клапана производить фланцевой частью к плоскости, не допускать перекоса диагоналей клапана и нарушений плоскостности конструкции.

6.2.4 Крепление клапана производить к фланцевой части, плоскость к плоскости.

6.2.5 Не допускается производить монтаж клапана на растяжение или сжатие, подвергая корпус деформациям.

6.2.7 Во избежание возможных сбоев в работе клапаны с электроприводом должны быть защищены от прямого воздействия высокочастотных полей, взрывоопасных и агрессивных паров и газов, по отношению к стали и алюминиевым сплавам.



Клапан устанавливать строго в горизонтальном положении! При несоблюдении данных требований клапан снимается с гарантийного обслуживания!

7 ИНСТРУКЦИЯ ПО ЭКСПЛУАТАЦИИ И ТЕХНИЧЕСКОМУ ОБСЛУЖИВАНИЮ

7.1 Подогрев клапана включается перед началом работы вентилятора на время не более 150 секунд и далее выключается.



Запрещается постоянно подавать питание на нагревательные элементы ламелей клапана.

В противном случае это может привести к повреждению оборудования или пожару!

7.2 Включение нагревательных элементов, которыми оснащены клапаны ВКп, должно осуществляться только при наружных температурах ниже 0 °С, для этого в системе управления клапаном должна быть предусмотрена соответствующая автоматика. В противном случае это может привести к повреждению оборудования или пожару!

7.3 Примерный алгоритм автоматики для прогрева ламелей клапана ВКп.

При необходимости открытия клапана, если наружная температура ниже 0 °С,

подаётся питание на нагревательные элементы ламелей клапана ВКп на время 150 сек. После истечения 150 сек питание с нагревательных элементов клапана снимается и подаётся сигнал на открытие клапана.

Если температура наружного воздуха выше 0 °С, то сигнал на открытие клапана подаётся сразу, при этом прогрев ламелей клапана не включается.

8 ВОЗМОЖНЫЕ НЕИСПРАВНОСТИ, ИХ ВЕРОЯТНЫЕ ПРИЧИНЫ И СПОСОБЫ ИХ УСТРАНЕНИЯ

Неисправность	Вероятная причина	Признаки	Способ устранения
Не открывается клапан после включения	Неисправность привода клапана	Отсутствие звука работы привода	Замена привода клапана
	Обледенение заслонок	Отсутствие обогрева ламелей	Проверка работоспособности саморегулирующегося электронагревательного кабеля
Лёд на ламелях после включения обогрева	Неисправность саморегулирующегося электронагревательного кабеля	Отсутствие обогрева ламелей	Проверка работоспособности саморегулирующегося электронагревательного кабеля

9 УПАКОВКА, ХРАНЕНИЕ, ТРАНСПОРТИРОВАНИЕ

9.1 Клапаны транспортируются и хранятся в упаковке завода изготовителя.

9.2 Клапаны транспортируются в собранном виде в упаковке без ограничения расстояния в условиях, исключающих механическое повреждение, согласно «Общим правилам перевоза грузов автотранспортом».



При транспортировке необходимо обеспечить жесткость конструкции, путем стягивания транспортировочной шпильки (при ее наличии).

9.3 Не допускается бросать клапаны при погрузке (разгрузке).

9.4 Клапан следует хранить в помещениях с климатическими условиями в соответствии с категорией размещения в транспортном положении (с закрытой заслонкой).

9.5 Условия хранения изделий при транспортировке – 8 (ОЖЗ) по ГОСТ 15150; при хранении – 3 (ЖЗ) по ГОСТ 15150. При отрицательной температуре рекомендуется выдерживать изделия в теплом помещении при температуре не ниже плюс 5 °С не менее 12 ч до начала выполнения работ по их установке.

9.6 В случае нарушения требований по перевозке и хранению клапанов, приведших к их неработоспособности, гарантия завода - изготовителя на них не распространяется.

10 КОМПЛЕКТ ПОСТАВКИ

- Клапан ВК/ВКм/ВКп в сборе – 1 шт.
- Паспорт изделия – 1 шт.

Электропривод может входить в комплект поставки, в зависимости от комплектации.

11 ГАРАНТИЯ ИЗГОТОВИТЕЛЯ

11.1 Гарантийный срок эксплуатации – 12 месяцев со дня отгрузки заказчику.

11.2 Гарантия не распространяется на изделия:

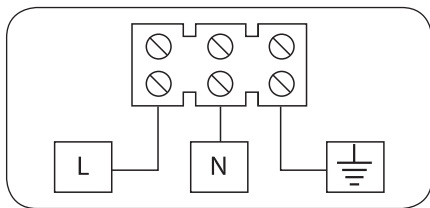
- имеющие механические повреждения;
- имеющие неисправности, возникшие из-за нарушений правил эксплуатации;
- имеющие повреждения, вызванные самостоятельным изменением конструкции изделия;
- нарушение установки клапанов в проёме в горизонтальной плоскости;
- нарушение диагоналей клапанов в результате неправильного монтажа;
- сильные механические воздействия на корпусе (повреждение электропривода), в следствии неправильного монтажа.

11.3 Гарантийный ремонт состоит в выполнении работ, связанных с устранением недостатков клапана для обеспечения возможности его дальнейшего использования по назначению в течение гарантийного срока эксплуатации. Устранение недостатков осуществляется посредством замены или ремонта комплектующих клапана или отдельной составляющей его части.

11.4 Гарантийный ремонт не включает в себя следующие виды ремонта:

- периодическое обслуживание;
- монтаж/демонтаж клапана;
- настройку клапана.

12 СХЕМА ПОДКЛЮЧЕНИЯ НАГРЕВАТЕЛЬНЫХ ЭЛЕМЕНТОВ ЛАМЕЛЕЙ КЛАПАНА ВКп



Прогрев осуществлять только перед открытием клапана (время прогрева перед открытием клапана не более 150 сек).

Запрещается непрерывно подавать напряжение на нагревательные элементы ламелей клапана!

Запрещается подавать напряжение на нагревательные элементы клапана при температуре наружного воздуха выше 0 °С.

При несоблюдении вышеуказанных требований может произойти повреждение оборудования или пожар!!!

Также невыполнение вышеперечисленных требований является основанием для отказа заводом-изготовителем в гарантийных обязательствах.



13 СЕРТИФИКАЦИЯ

13.1 Клапаны сертифицированы в установленном порядке.

13.2 Актуальные сертификаты на вентиляторы Вы можете посмотреть или скачать на сайте группы компании «РОВЕН»: <https://www.rowen.ru/certifications/>.

14 УТИЛИЗАЦИЯ

14.1 В случае непригодности клапана для использования по назначению производится его утилизация.

14.2 Утилизация клапана проводится в соответствии с нормами и стандартами, установленными в Вашем регионе.

14.3 В составе клапана драгоценные металлы отсутствуют.

15 СВЕДЕНИЯ О РЕКЛАМАЦИЯХ

15.1 Приемка Товара (в том числе в упаковке) по качеству (видимые дефекты), количеству, ассортименту, комплектности производится Покупателем (представителем Покупателя, перевозчиком) на складе Поставщика.

15.2 Подписание товаросопроводительных документов и/или передача товара перевозчику, уполномоченному Покупателем, означает проведение проверки поставленного Товара, наличия технической документации, в полном объеме в соответствии с настоящим пунктом.

15.3 В случае выявления недостатков в Товаре, составляется акт с обязательным участием представителя Поставщика. Акт, составленный в одностороннем порядке, не имеет юридической силы.

15.4 Претензии по скрытым дефектам принимаются в течение всего гарантийного срока.

15.5 При нарушении покупателем правил транспортирования, хранения, монтажа и эксплуатации продукции претензии по качеству не принимаются.

ТУ 28.25.12-023-80381186-2020



Произведено ООО «РВЗ»
для группы компаний «РОВЕН»
г. Ростов-на-Дону, ул. Доватора, 150

☎ 8 (863) 211 93 96

🌐 www.rowen.ru